

PROLED INGROUND LINEAR LARGE / ASYMMETRICAL L1714xx6

Eigenschaften:

- LED Warm Weiß
- Leistungsaufnahme 29 W (56,5 cm) oder 58 W (104,5 cm)
- Pulverbeschichtetes Aluminium grau. Nicht geeignet in Seewasser-, salz- oder säurehaltiger Umgebung
- Spannungsversorgung 24 VDC
- Umgebungstemperatur -10° C bis +45° C
- CE-konform mit den zutreffenden europäischen Richtlinien

Warnhinweise:

1. Schutzklasse IP67 (Außeneinsatz)
2. Stellen Sie sicher, dass die Verpackung umweltgerecht entsorgt wird
3. Falls ein Kabel beschädigt ist, benutzen Sie nicht die Leuchte
4. Wir empfehlen den Einbau durch einen Fachbetrieb, der mit diesen Leuchten vertraut ist
5. Nicht direkt in das Leuchtmittel schauen

Sicherheit:

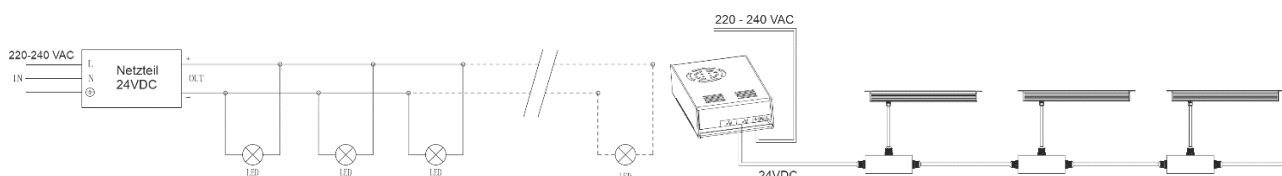
Beauftragen Sie mit der Installation eine Elektro-Fachkraft. Für Leuchten, die nicht gemäß den europäischen Sicherheitsrichtlinien installiert wurden, entfällt jeder Haftungsanspruch. Der Hersteller übernimmt keine Haftung für Schäden, die durch unsachgemäßen Einsatz oder Montage entstehen. Werden nachträglich Änderungen an der Leuchte vorgenommen, so gilt derjenige als Hersteller, der diese Änderungen vornimmt.

Montage:

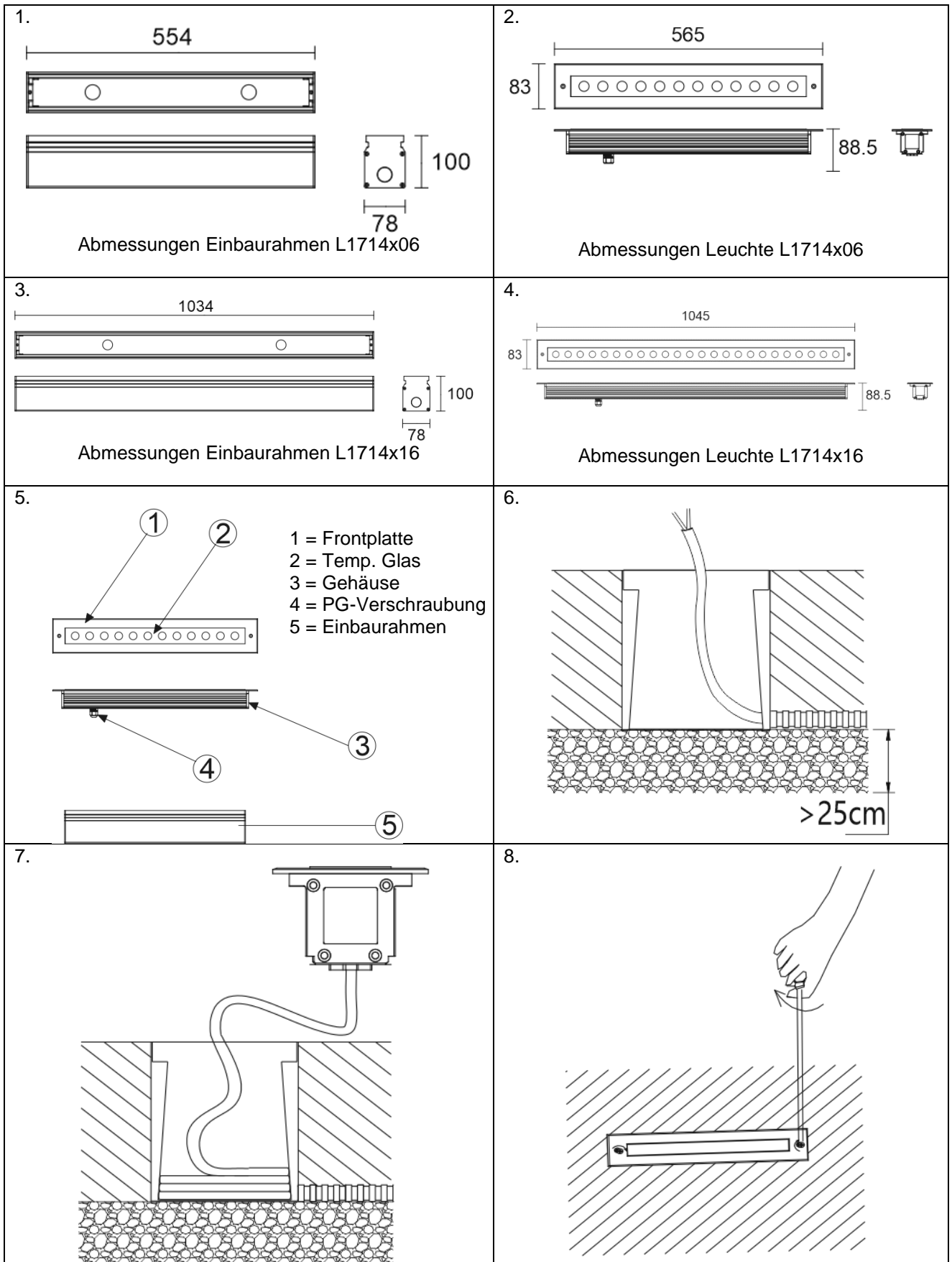
Beachten Sie vor Inbetriebnahme unbedingt die Reihenfolge der einzelnen Installationsschritte, da es ansonsten zu einer Beschädigung der Leuchte kommen kann.

1. Schalten Sie vor Beginn der Arbeiten an der Leuchte die Stromzufuhr ab.
2. Leistung des verwendeten Netzteil muss der Leistung der angeschlossenen Leuchten, der Zuleitungsverluste und zusätzlichen 20% Leistungsreserve entsprechen.
3. Erstellen Sie ein Loch im Boden entsprechend des Einbaurahmens.
4. Befestigen Sie den Einbaurahmen im Boden. Die Oberkante sollte Bündig mit der Oberfläche sein
5. Führen Sie die Zuleitung (24 VDC) durch den Einbaurahmen.
6. Verbinden Sie die Zuleitung der Leuchte mit der Stromzuleitung (24 VDC). Beachten Sie die notwendige IP-Klasse. Belassen Sie ausreichend Zuleitung für Wartungszwecke.
7. Setzen Sie die Leuchte in den Einbaurahmen ein und sichern Sie die Leuchte gegen seitlich eindringende Feuchtigkeit oder Wasser.
8. Schalten Sie die Stromzuleitung wieder ein und prüfen Sie die Funktion der Leuchte.
9. Falls Sie diese Anleitung nicht verstehen, kontaktieren Sie bitte einen Fachmann.

Anschlußdiagramm:



Montagebilder:



Energieeffizienzklasse der Lichtquelle:

Dieses Produkt enthält eine Lichtquelle der Energieeffizienzklasse F:

HINWEIS:

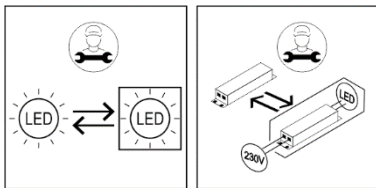
Dieses Produkt gilt als „umgebendes Produkt“ im Sinne der Verordnung (EU) 2019/2020 und (EU) 2019/2015.

Die Lichtquelle ist ein Bestandteil des umgebenden Produktes. Eine Trennung der Lichtquelle und des umgebenden Produktes unter der Anwendung von allgemein verfügbaren Werkzeugen ist bei diesem Produkt möglich.

Ein Austausch der Lichtquelle unter der Anwendung von allgemein verfügbaren Werkzeugen ist bei diesem Produkt möglich.

Die verwendete Lichtquelle kann zu Prüfzwecken entnommen werden.

Die Montage und Inbetriebnahme darf nur vom qualifiziertem Personal durchgeführt werden. Nationale Vorgaben müssen eingehalten werden. Vor jeder Arbeit ist die Leuchte vom Netz zu trennen.



PROLED INGROUND LINEAR LARGE / ASYMMETRICAL L1714xx6

Characteristics:

- LED Warm White
- Power consumption 29 W (56,5 cm) or 58 W (104,5 cm)
- Powder coated aluminum grey. Not suitable at sea water, salt or acid environment
- Power supply 24 VDC
- Operating temperature range -10° C till +45° C
- CE compliant with applicable European directives

Warning:

1. Safety class IP67 (outside)
2. Please ensure that the packaging is disposed of in a safe environment
3. If cable is defected, do not use the luminaire
4. We do recommend that a qualified electrician should be used to install the products
5. Do not look at the lighted lamp directly

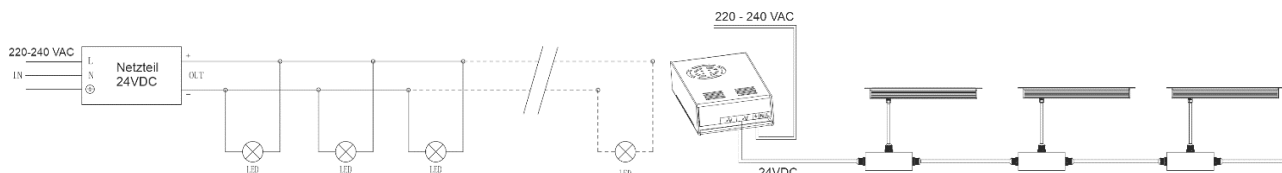
Safety indices:

Be sure to have a qualified electrician complete installation. The customer is not entitled to claim for any lights installed without observing European safety directives. The manufacturer is then discharged from liability when damage is caused by improper use or installation. If any luminaire is subsequently modified, the person responsible for the modification shall be considered as manufacturer.

Installation:

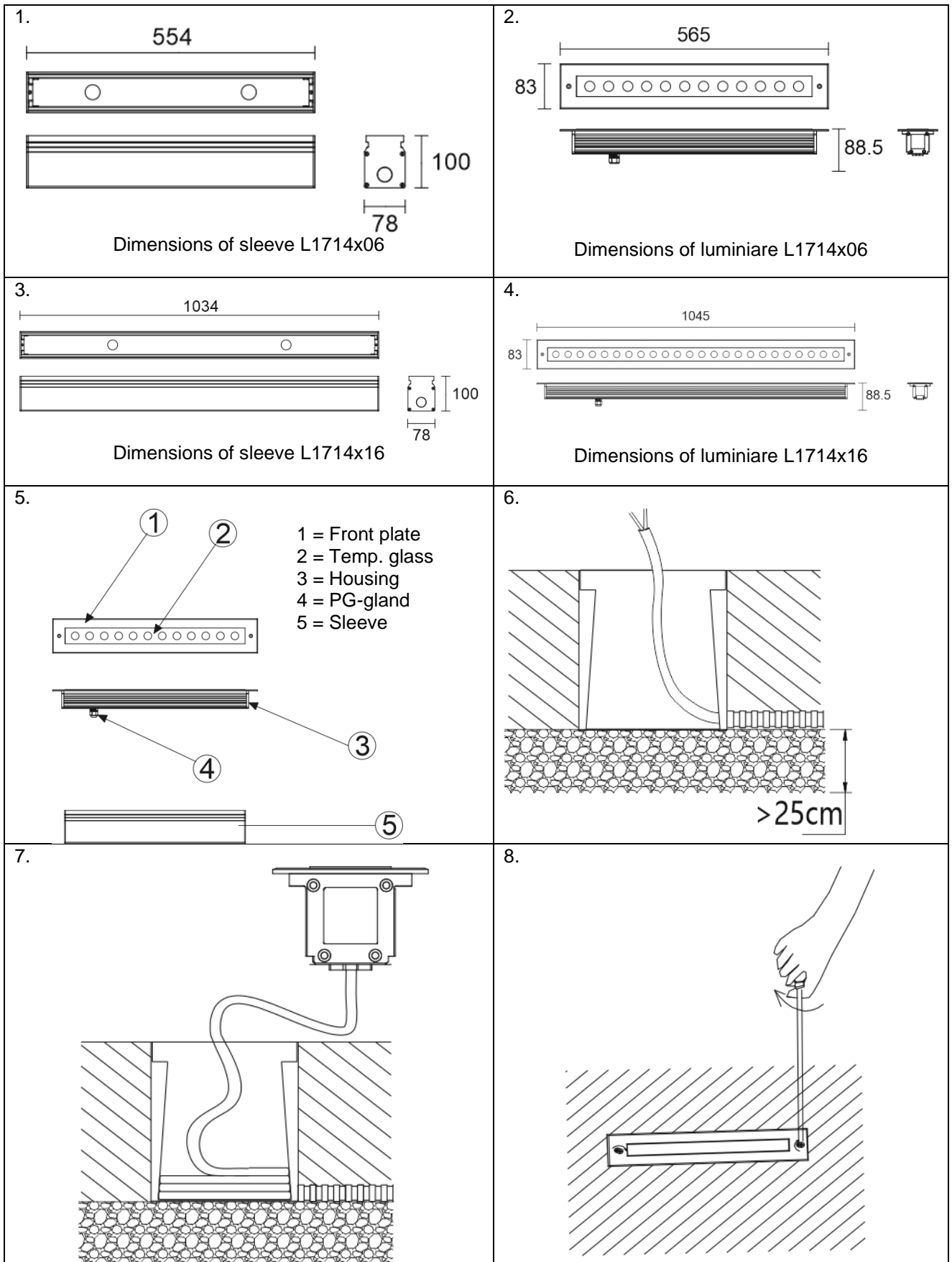
Please follow the sequence of installation step by step. Non-observance can lead to damage of LED.

1. Switch off the electricity at the mains before commencing working at the luminaire.
2. Power of the used power supply must be equal to the load of the connected luminaires, the power line loss and additional 20% for power security.
3. Prepare a whole in the ground according to the outside dimensions and the sleeve size.
4. Install the sleeve in the ground. The top surface should be in level with the ground.
5. Insert the power line (24 VDC) into the sleeve.
6. Connect the luminaire cable with the power supply (24 VDC). Please take care to have the needed IP class. Please leave enough cable for service work.
7. Insert the luminaire in sleeve. Secure it against incoming moisture or water.
8. Switch on back the main power supply and test luminaire.
9. If you are in any doubt regarding these instructions, consult a qualified electrician.

Connection diagram:

CE   **IP67**

Installation pictures:



Remark to energy efficiency class:

This product contains a light source of energy efficiency class F:

Attention:

This product counts as „containing product“ according to directive (EU) 2019/2020 and (EU) 2019/2015.

The light source is part of the containing product. A separation of the light source and the containing product using commonly available tools is possible with this product.

Replacement of the light source using commonly available tools is possible with this product.

The light source can be separated for testing purposes.

Installation and commissioning may only be performed by qualified persons.

National installation regulations must be observed.

Luminaire must be disconnected from mains before any work.

